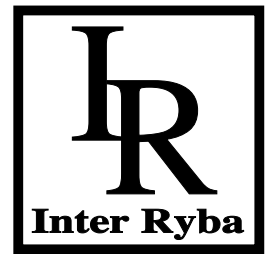


Naupli Star

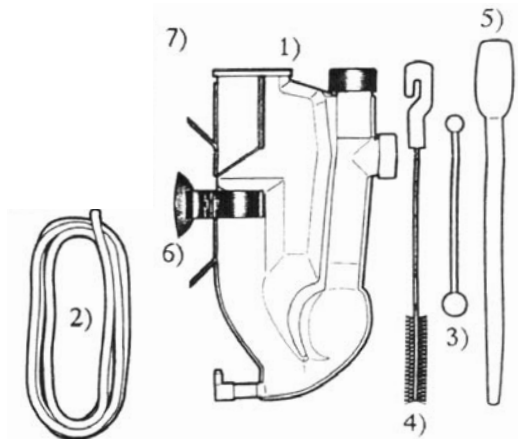
Artemia Brutautomat



Dieses neuartige Gerät wurde zum Ausbrüten von Artemia-Eiern direkt im Süßwasseraquarium entwickelt. Das Salzwasser welches für den Artemiaschlupf benötigt wird, verbleibt im Behälter des Erbrüters und mischt sich nicht mit dem Aquarienwasser.

Lieferumfang:

- | | |
|--------------------------|----------------------------|
| 1) Artemia Erbrüter Tank | 6) Halter mit Saugnapf |
| 2) Luftschlauch | 7) Bedienungsanleitung |
| 3) Meßlöffel | 8) Artemia / Salzgemisch |
| 4) Reinigungsbürste | 9) Artemia Startermischung |
| 5) Pipette | |



Grundsätzliche Schlupfbedingungen

- Wassertemperatur: 25 - 28°C
- Salzgehalt: 5 - 6 Meßlöffel jodfreies Tafelsalz oder
- 8 - 9 Meßlöffel Meersalz
- Artemiaeier (Empfehlung Naupli Star-Artemia): 1 - 5 Meßlöffel
- der kleineren Dosierung je nach Anzahl der Fische im Becken
- Zeitdauer bis zum Schlupf: 18 - 24 Stunden

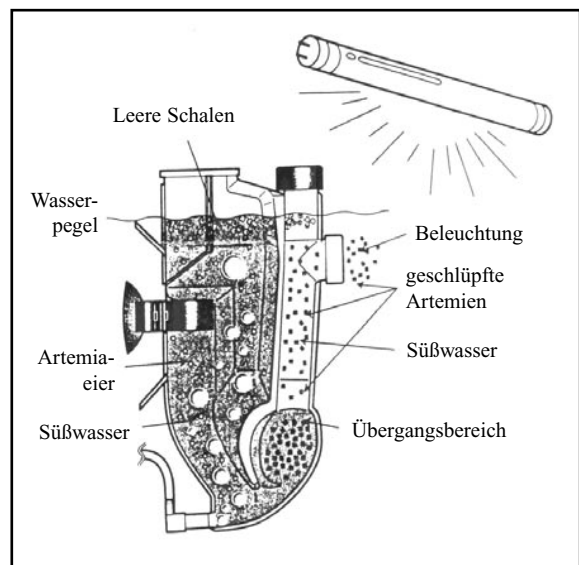
Funktionsweise des Naupli Star Artemia Erbrüters

Artemiakrebse (Nauplien) schlüpfen ausschließlich in Salzwasser. Die Aufzucht in separaten Behältern gestaltet sich recht aufwendig. Die Artemien werden in speziellen temperierten Schlupfbehältern aufgezogen, müssen dann gefangen, gesiebt und gespült werden, bevor sie zum Verfüttern in die Süßwasserbecken gesetzt werden können.

Naupli Star Brutautomatik von InterRyba löst diese Problematik. Nach der Installation des Gerätes direkt im Aquarium, brauchen Sie lediglich Salz und Artemiaeier (bzw. Naupli Startermischung) in den Erbrüter geben, und die Artemiazucht läuft wie von alleine.

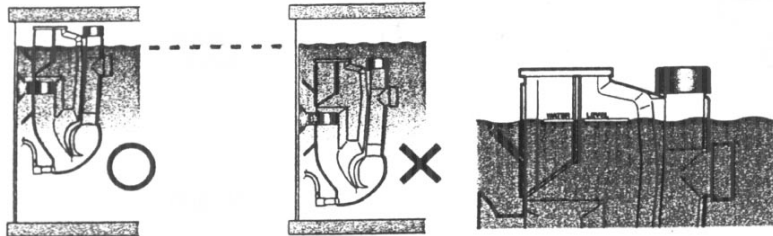
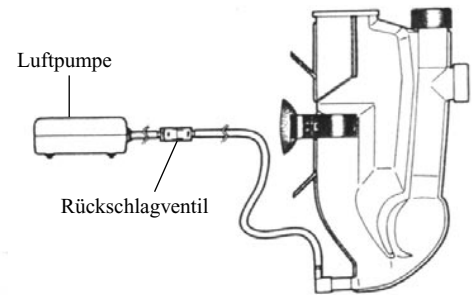
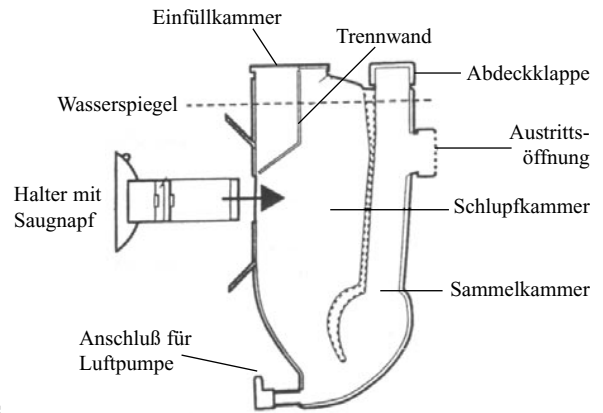
Das Gerät hat zwei Kammern: eine durchlüftete Schlupfkammer und eine Sammelkammer. In der Sammelkammer trifft dabei das Süßwasser aus dem Aquarium auf das Salzwasser aus der Schlupfkammer. Durch das unterschiedliche spezifische Gewicht von Süß- und Salzwasser bildet sich ein sogenannter Übergangsbereich wodurch verhindert wird, dass das Salzwasser in das Aquarium gelangt. Unterstützt durch das Salzwasser und die Durchlüftung schlüpfen die Artemia-Nauplien nach 18 - 24 Stunden in der Schlupfkammer. Die jungen Artemiakrebsechen bewegen sich dann allmählich in die Sammelkammer des Gerätes. Naupli Star Brutautomatik ist so konstruiert, das ein wesentlich größerer Anteil des Lichts in den Bereich der Artemien - Austrittsöffnung gelangt als in andere Bereiche des Gerätes. Angezogen durch das Licht bewegen sich die frisch geschlüpften Artemien durch den Übergangsbereich in der Sammelkammer nach oben und verlassen das Gerät durch die Austrittsöffnung direkt in das Aquarium. Deshalb ist es dringend empfohlen eine Aquarienbeleuchtung zu benutzen, um ausreichend Licht zur Verfügung zu stellen. Schon nach einiger Zeit können Sie beobachten wie Ihre Fische vor der Öffnung „lauern“ um sich die Leckerbissen zu ergattern.

Die leichteren Schalen der Eier schwimmen nach oben und sammeln sich im oberen Bereich der Sammelkammer und können dort ganz einfach mit der Pipette entfernt werden.

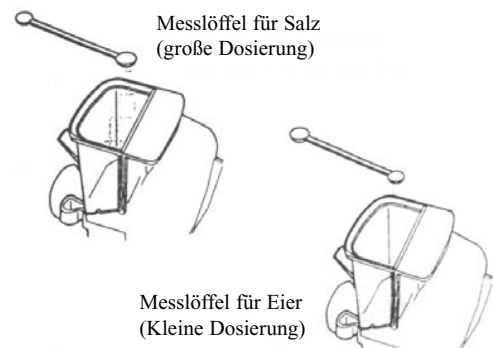


Bedienungsanleitung

- 1) Reinigen Sie das Gerät vor der Benutzung gründlich mit klarem Wasser.
- 2) Achten Sie darauf, dass die Abdeckklappe und die Abdeckung der Austrittsöffnung richtig sitzen.
- 3) Verbinden Sie die Luftpumpe (nicht im Lieferumfang) mit dem Anschluß für die Luftpumpe am Gerät. Bitte beachten Sie dabei, dass die Luftpumpe unbedingt höher als der Wasserpegel platziert wird, damit kein Wasser zurück in die Pumpe laufen kann. Um dies zu vermeiden können Sie auch ein Rückschlagventil montieren.
- 4) Befestigen Sie den Saugnapf am Halter und setzen dann das Gerät in den Halter ein.
- 5) Setzen Sie nun das Gerät in das Aquarium und befestigen es sorgfältig mit dem Saugnapf an der Innenscheibe. Beachten Sie bitte dabei, dass die Naupli Star Brutautomatik nicht in einem Bereich mit starker Strömung (z.B. Filterauslass) montiert wird. Die Höhe des Gerätes justieren Sie bitte mit dem Saugnapf so, dass der Wasserpegel genau bis zur angebrachten Markierung (Water Level) reicht. Siehe Abbildung!



- 6) Entfernen Sie die Trennwand zwischen Einfüllkammer und Schlupfkammer.
- 7) Bei der Erstbefüllung oder nach einer kompletten Reinigung geben Sie 10 - 12 Meßlöffel (große Dosierung) der mitgelieferten Naupli Star Startermischung in die Einfüllkammer. Alternativ können Sie auch 4 - 5 Meßlöffel (große Dosierung) jodfreies reines Speisesalz oder 7 - 8 Meßlöffel (große Dosierung) reines Meersalz verwenden – siehe Punkt 7a).
- 8) Setzen Sie nun die Trennwand zwischen Einfüllkammer und Schlupfkammer wieder ein.
- 9) Schalten Sie jetzt die Luftpumpe ein. Stellen Sie die Luftzufuhr so ein, dass die Luftblasen direkt nach oben steigen.
- 10) Das Salz des mitgelieferten Gemisches wird nun durch die aufsteigenden Luftblasen schnell gelöst und die Artemiaeier saugen sich langsam voll Wasser und sinken in die Schlupfkammer. Nach ca. 18 - 24 Stunden schlüpfen dann die Artemia Nauplien und bewegen sich dann allmählich zur Austrittsöffnung. Beachten Sie, dass nie alle Eier schlüpfen werden, so dass immer ein kleiner Rest davon im Gerät verbleiben wird.
- 11) Um weitere Artemien zu züchten, brauchen Sie nun nichts weiter als wieder je nach Anzahl der Fische im Aquarium 1-5 Meßlöffel (kleine Dosierung) von Artemia Eiern in die Einfüllkammer geben, und weiter geht die Zucht. Achtung! Beim Nachfüllen bitte nur reine Artemiaeier (Naupli Star Artemia) verwenden und nicht das Artemiaeier / Salzgemisch (Naupli Star Startermischung)!
- 12) Das Gerät sollte im Abstand von 10-20 Tage gereinigt werden, um eine optimale Wasserqualität für den Schlupf der Krebschen zu gewährleisten. Um zu Verhindern das beim Herausnehmen des Erbrüters Salzwasser ins Aquarium gelangt, verschließen Sie bitte die Austrittsöffnung mit der mitgelieferten Abdeckklappe (vorher Deckel Austrittsöffnung abnehmen). Die mitgelieferte Reinigungsbürste eignet sich hervorragend, um die schlecht zugänglichen Bereiche zu säubern. Zum Reinigen bitte nur Wasser ohne Zusatz von Reinigungsmitteln benutzen!
- 7a) Falls Sie reines Salz (nicht das Artemiaeier/Salzgemisch) verwendet haben, warten Sie bitte einige Minuten bis sich das Salz durch die aufsteigenden Luftblasen komplett gelöst hat. Geben Sie erst dann die gewünschte Menge Artemiaeier in die Einfüllkammer.



Wir wünschen Ihnen viel Freude und Erfolg mit Ihrem Naupli Star Brutautomat.